

0609RN,0612RN 系列 0609RN,0612RN Series

一、產品用途：手機等。

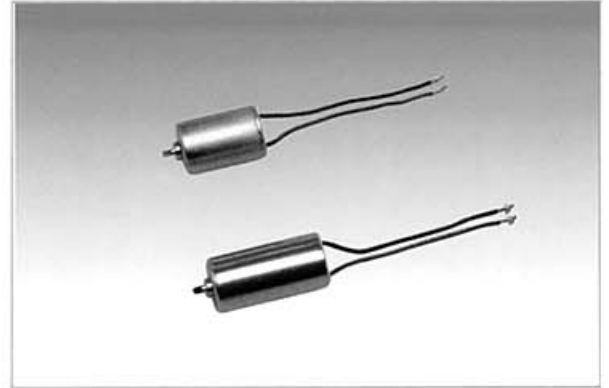
Applications: Mobile Phone, etc.

二、使用環境：-20~+60℃；15~90%RH

Operating environment: -20~+60℃；15~90%RH

三、使用電壓範圍：2.4~3.3 V.DC

Operating Voltage: 2.4~3.3 V.DC



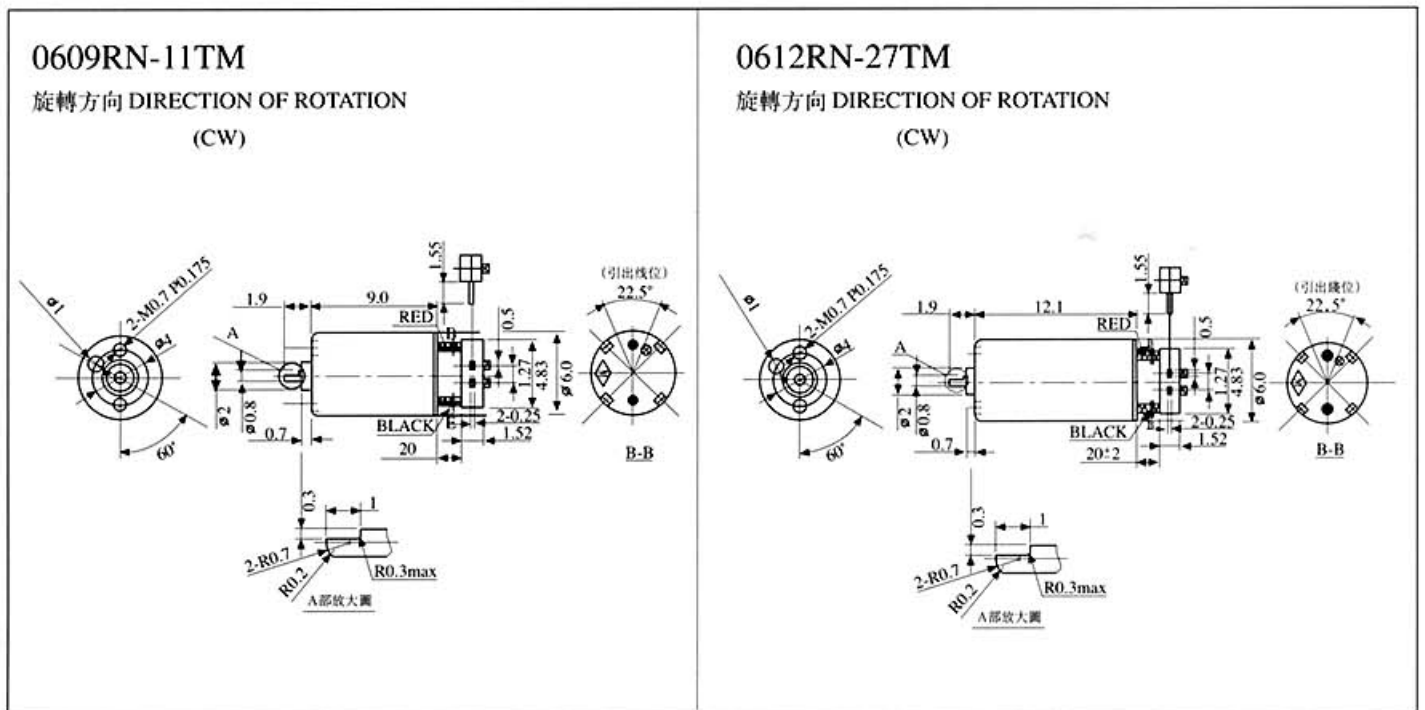
四、主要技術指標(Characteristics):

型號 MODEL	額 定 NOMINAL					空載 NOLOAD		起動 START	
	電壓	轉矩	轉速	電流	功率	轉速	電流	轉矩	電流
	V	g.cm/mN.m	rpm	mA	w	rpm	mA	g.cm/mN.m	A
0609RN-11TM	3.0	0.25/0.024	28000 ± 10% (28000)	≤ 150 (50)	0.07	33000 ± 10% (33000)	≤ 50 (20)	(1.65/0.16)	≤ 0.4 (0.22)
0612RN-27TM	3.0	1.0/0.098	18000 ± 20% (18000)	≤ 150 (130)	0.18	28000 ± 20% (28000)	≤ 80 (24)	(2.8/0.27)	≤ 0.4 (0.32)

注：( ) 內數據為代表值。

Remark: Data in ( ) is typ.

五、外觀圖(Outline Drawing):

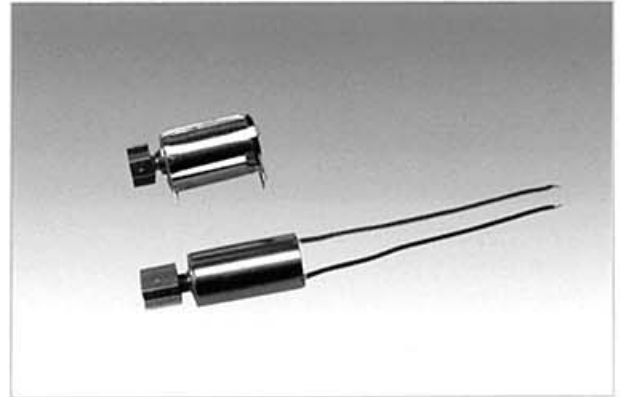


0610RN, 0612RN Series

Applications: Pager and Massage Appliance, etc.

Operating environment: -10 ~ +50°C ; 15 ~ 90%RH

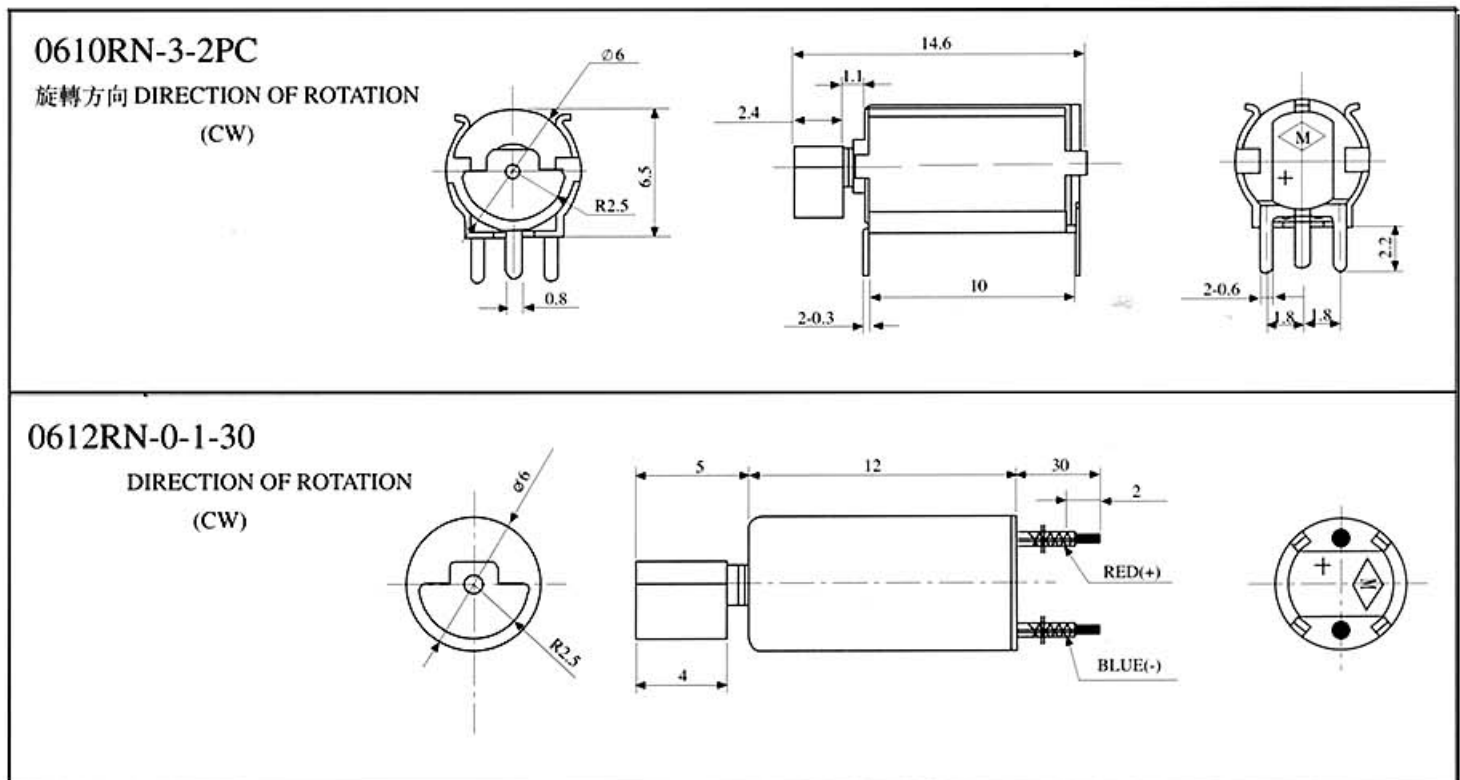
Operating Voltage: 1.1 ~ 1.7V.DC



MODEL	NOMINAL VOLTAGE	NOMINAL SPEED	NOMINAL CURRENT	START VOLTAGE	START CURRENT
	V	rpm	mA	V	mA
0610RN-3-2PC	1.3	10000 ± 2000 (10000)	≤ 85 (70)	≤ 0.9 (0.4)	≤ 150 (120)
0612RN-0-1-30	1.3	8000 ± 2000 (8000)	≤ 85 (70)	≤ 0.8 (0.4)	≤ 130 (110)

Remark: Counter weight loaded; Data in ( ) is typ.

Outline Drawing



## 0612RN 系列 0612RN Series

一、產品用途：電子玩具、遙控模型等。

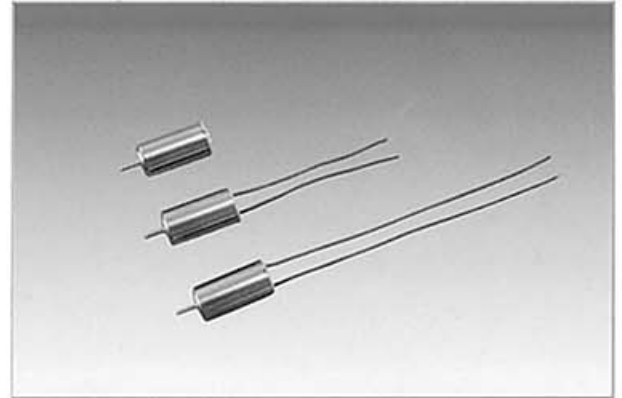
Applications: Electronic Toy, Radio Control Model, etc.

二、使用環境：-10~+50℃；15~90%RH

Operating environment: -10~+50℃；15~90%RH

三、使用電壓範圍：見下表

Operating Voltage: As seen table



四、主要技術指標(Characteristics):

型號 MODEL	額 定 NOMINAL					空載 NOLOAD		起動 START	
	電壓	轉矩	轉速	電流	功率	轉速	電流	轉矩	電流
	VOLTAGE	TORQUE	SPEED	CURRENT	OUTPUT	SPEED	CURRENT	TORQUE	CURRENT
	V	g.cm/mN.m	rpm	mA	w	rpm	mA	g.cm/mN.m	A
0612RN-17P	1.3	0.7/0.068	15000 ± 20% (14500)	≤ 350 (265)	0.10	30000 ± 20% (30000)	≤ 85 (60)	(1.35/0.13)	≤ 0.6 (0.46)
0612RN-17-30	1.3	0.7/0.068	15000 ± 20% (14500)	≤ 350 (265)	0.10	30000 ± 20% (30000)	≤ 85 (60)	(1.35/0.13)	≤ 0.6 (0.46)
0612RN-4M-55	3.0	0.7/0.068	12000 ± 20% (12500)	≤ 130 (95)	0.09	25000 ± 20% (25000)	≤ 55 (24)	(1.4/0.137)	≤ 0.25 (0.17)

注：( ) 內數據為代表值。

Remark: Data in ( ) is typ.

五、外觀圖(Outline Drawing):

