

24ZY370 型 24ZY370 RN Series

一、產品用途：辦公設備、家用電器等。

Applications: Office equipment, household appliances etc.

二、使用環境：-20~+60℃；15~90%RH

Operating environment: -20~+60℃；15~90%RH

三、使用電壓範圍：見下表

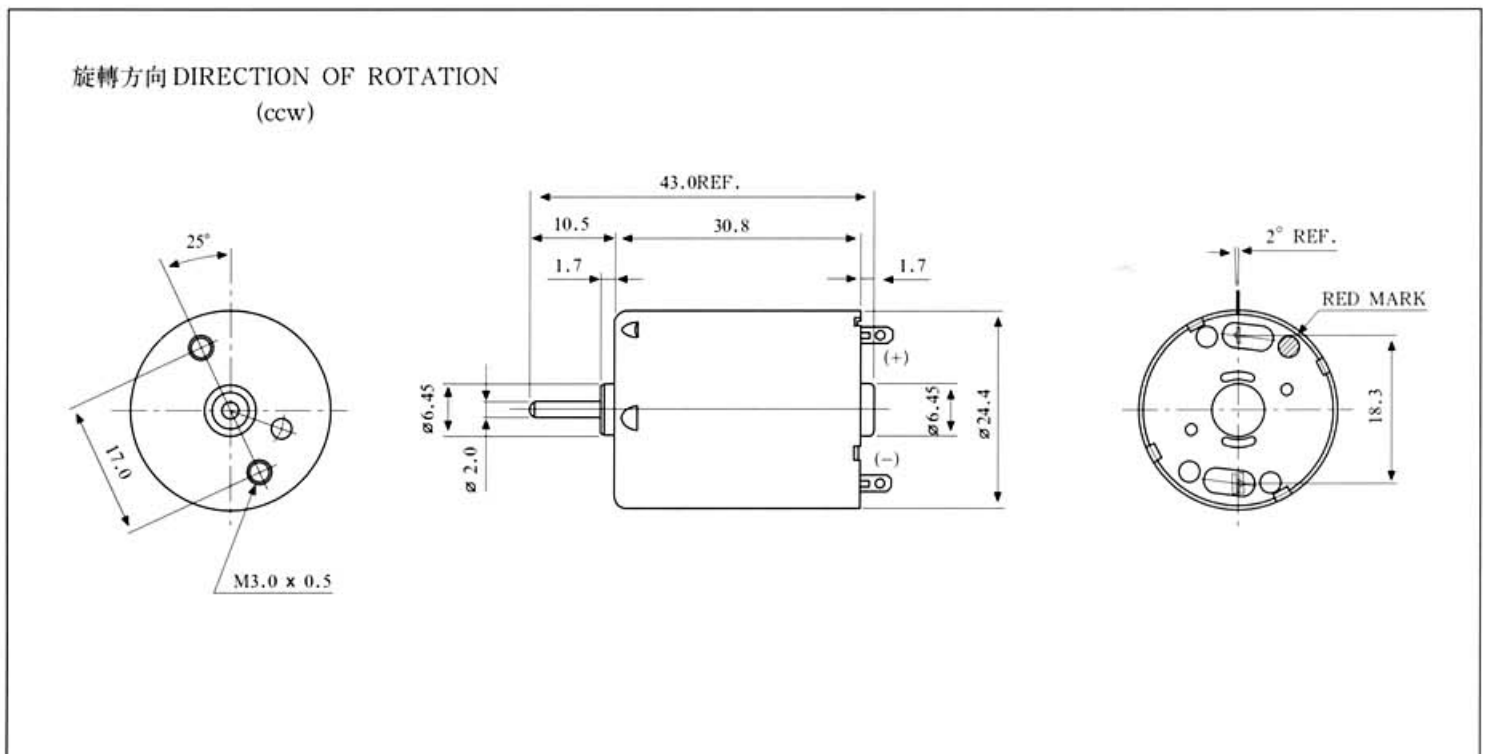
Operating Voltage: As seen table



四、主要性能指標(Characteristics):

型號 MODEL	額定 NOMINAL					空載 NOLOAD		起動 START	
	電壓 VOLTAGE	轉矩 TORQUE	轉速 SPEED	電流 CURRENT	功率 OUTPUT	轉速 SPEED	電流 CURRENT	轉矩 TORQUE	電流 CURRENT
	V	g.cm/mN.m	rpm	mA	W	rpm	mA	g.cm/mN.m	A
24ZY370-071450	24	5/0.49	2450	≤ 20	0.13	2600	≤ 6	≥ 65/6.4	≤ 0.25
24ZY370-081200	24	5/0.49	3000	≤ 20	0.16	3200	≤ 7	≥ 80/7.8	≤ 0.25
24ZY370-26100	3	15/1.47	4400	≤ 450	0.67	5100	≤ 100	≥ 90/8.8	≤ 2.5

五、外觀圖(Outline Drawing):



24ZY300 型 24ZY300 RN Series

一、產品用途： 音像設備、辦公自動化等。

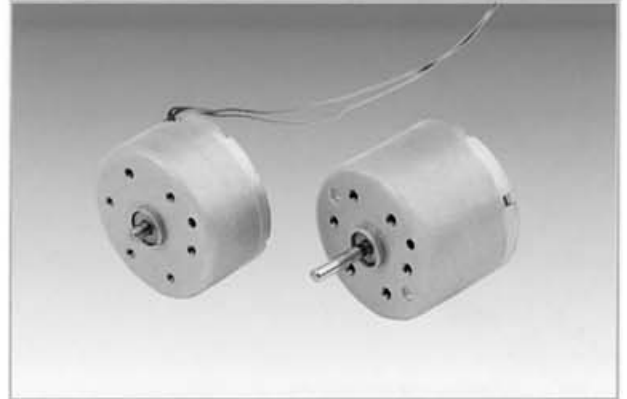
Applications: Audio-Visual facilities, automation facilities etc.

二、使用環境： $-10 \sim +60^{\circ}\text{C}$; 15~90%RH

Operating environment: $-10 \sim +60^{\circ}\text{C}$; 15~90%RH

三、使用電壓範圍： 0.5~5.0 V.DC

Operating Voltage: 0.5~5.0 V.DC

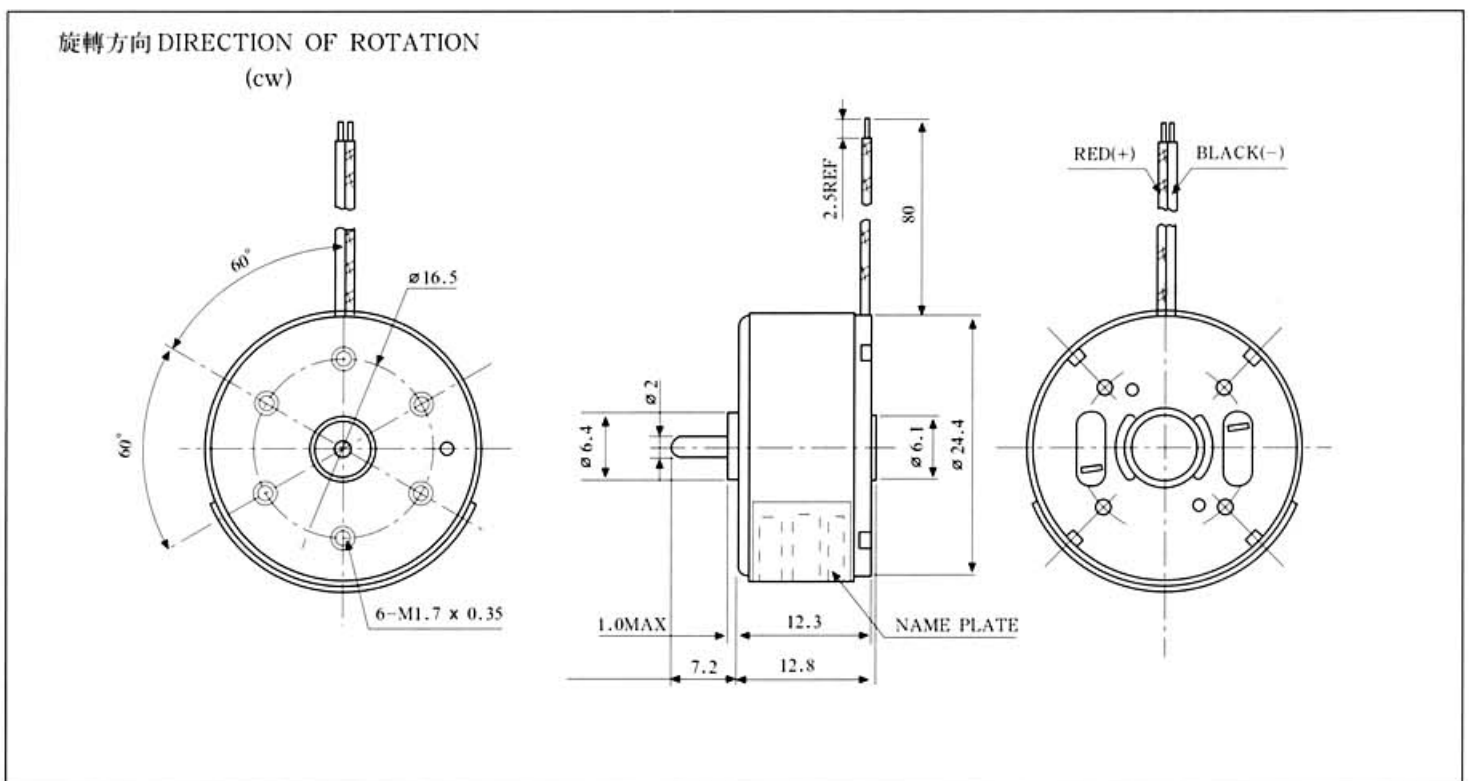


四、主要性能指標(Characteristics):

型號 MODEL	額定 NOMINAL					空載 NOLOAD		起動 START	
	電壓 VOLTAGE	轉矩 TORQUE	轉速 SPEED	電流 CURRENT	功率 OUTPUT	轉速 SPEED	電流 CURRENT	轉矩 TORQUE	電流 CURRENT
	V	g.cm/mN.m	rpm	mA	W	rpm	mA	g.cm/mN.m	A
24ZY300-14270	1.9	4.0/0.39	2670	≤ 145	0.11	3440	≤ 55	13/1.277	≤ 0.5
24ZY300-11440	2	4.0/0.39	2190	≤ 86	0.086	2190	≤ 28	$\geq 7/0.69$	≤ 0.2
24ZY300-13300	2	4.0/0.39	2500	≤ 120	0.10	3300	≤ 40	$\geq 15/1.47$	≤ 0.38

五、外觀圖(Outline Drawing):

UNIT: mm



3220R 系列 3220R Series

一、產品用途：家用電器等（噴香機、電磁爐等。）

Applications: Household Appliance, etc.

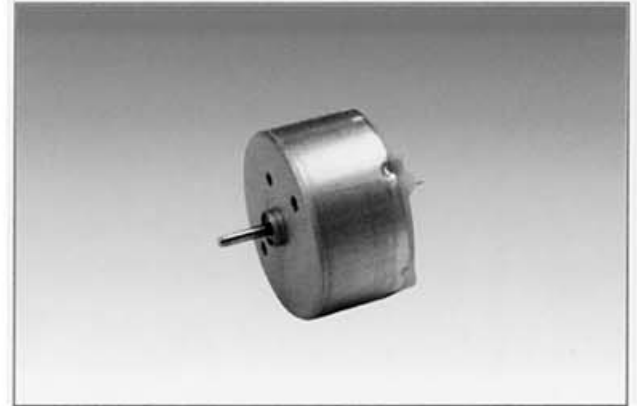
(Electronic Air Purifier, Induction Cooker, etc.)

二、使用環境：-10~+60℃；15~90%RH

Operating environment: -10~+60℃；15~90%RH

三、使用電壓範圍：見下表

Operating Voltage: As seen table



四、主要技術指標(Characteristics):

型號 MODEL	額 定 NOMINAL					空載 NOLOAD		起動 START	
	電壓	轉矩	轉速	電流	功率	轉速	電流	轉矩	電流
	VOLTAGE	TORQUE	SPEED	CURRENT	OUTPUT	SPEED	CURRENT	TORQUE	CURRENT
	V	g.cm/mN.m	rpm	mA	w	rpm	mA	g.cm/mN.m	A
3220R-02A	3	15/1.47	2300 ± 230 (2300)	≤ 230 (190)	0.35	3000 ± 300 (2900)	≤ 50 (36)	≥ 60/5.9 (72.5)	≤ 1.0 (0.78)
3220R-09A	12	10/0.98	3700 ± 400 (3700)	≤ 100 (55)	0.38	4300 ± 500 (4300)	≤ 30 (18)	≥ 60/5.9 (72)	≤ 0.4 (0.28)

注：() 內數據為代表值。

Remark: Data in () is typ.

五、外觀圖(Outline Drawing):

